

## ART750 LASKANTENFREESMACHINE

hoekinstelling 15° - 45° | laskantbreedte tot 10 mm



Variabele hoek- en diepte-instelling.  
Handzame lichtgewicht 400 Volt freesmachine.  
Geschikt voor staal en RVS.

### Lichtgewicht krachtpatser

Met de ART750 is een freesdiepte tot 7 mm haalbaar. Dat betekent een 10 mm diagonale verspaning bij een hoek van 45°. De machine is relatief licht (11 kg) en is uiterst handelbaar, zeker zodra het gewicht van de machine op het plaatmateriaal rust. De krachtige 400 Volt motor en de stabiele behuizing zorgen voor trillingsvrij frezen van koolstofstaal of RVS.

### Geschikt voor pijp en buis

Optioneel zijn geleidingen leverbaar voor het bevelen van pipeinden. Afhankelijk van de positie van de pijp (liggend of staand) en de bewerkingsrichting (radiaal of axiaal) vervangt de geschikte geleiding de standaard geleidingsrollen. Dit maakt de ART750 tot een flexibele bevelmachine in pipeshops en constructiewerkplaatsen.

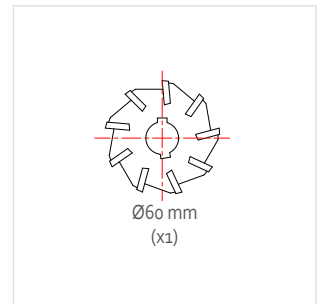
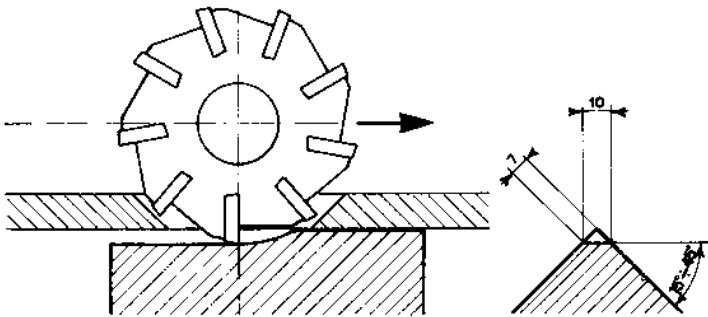


# ART750 SPECIFICATIES

<b>ART750</b>	<b>algemene specificaties</b>
freediepte	0 tot 7 mm
freeshoek	15° - 45° traploos
freeskop	Ø 60 mm Z9
toerental	2900 rpm
werkrichting	
motorvermogen	0,75 kW
aansluitspanning	230/400 Volt - 50/60 Hz (2-polig)

<b>ART750</b>	<b>afmetingen en gewichten</b>
gewicht machine	11 kg
verpakking	440 x 320 x 330 mm

# ART750 TOOLING



Pipeq Pipework Equipment  
Kantoor: Kloosterakker 71  
6602 HT Wijchen Nederland

t +31 (0)88 70 80 700  
m +31 (0)6 42 010 100  
info@pipeq.nl