

ART850 TAFELFREESMACHINE

diepte-instelling 0 – 7 mm | laskantbreedte tot 10 mm



Krachtige 400 Volt aandrijving.
Geharde geleidingen en variabel toerental.
V-geleiding of vlakke tafel.

Heavy duty tafelfrees

De ART850 is een zware tafelfreesmachine met centraal geplaatste frees in een V-geleiding. De toerengeregelde 440 Volt motor en het zware frame maken de ART850 geschikt voor serieproductie. De werktafel bestaat uit twee geharde en gepolijste geleidingen onder 45° van 570 mm bij 100 mm met een dikte van maar liefst 17 mm.

Optionele tafels leverbaar

De ART850 kan op iedere werkbank worden geplaatst, maar er zijn ook werktafels leverbaar, al dan niet verrijdbaar.

Geschikt diverse materialen

Uiteenlopende materialen zoals koolstofstaal, RVS, lichtgelegeerde materialen en kunststof zijn met de ART850 te bewerken.

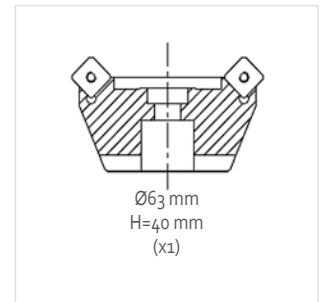
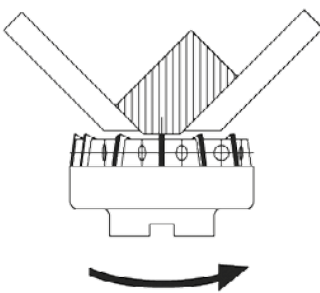
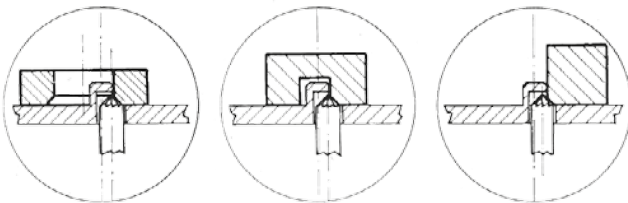
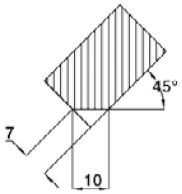


ART850 SPECIFICATIES

ART850	algemene specificaties
freesdiepte	0 tot 7 mm
bevel-hoek	45° traploos
freeskop	Ø 63 mm Z7
toerental	0 - 6000 rpm
werkrichting	↑ ↓
motorvermogen	0,75 kW
aansluitspanning	230/400 Volt - 50/60 Hz (2-polig)

ART850	afmetingen en gewichten
gewicht machine	57 kg
verpakking	640 x 450 x 540 mm

ART850 TOOLING



Pipeq Pipework Equipment
Kantoor: Kloosterakker 71
6602 HT Wijchen Nederland

t +31 (0)88 70 80 700
m +31 (0)6 42 010 100
info@pipeq.nl