

## ART900 PLUS LASKANTENFREESMACHINE

hoekinstelling 15° - 75° | laskantbreedte tot ≈ 77 mm



Automatische voeding en variabel toerental.  
Voor staal, aluminium, RVS, Hardox en Super Duplex.  
Geschikt voor plaatdiktes van 8 tot 60 mm.

### Hoge verspaningscapaciteit

Met de ART900 PLUS mobiele plaatkantenfreesmachine kan een diagonale verspaning tot 56 mm worden gemaakt aan platen van onder andere koolstofstaal, RVS, gietstaal, aluminium, gelegerd titanium, Hardox en Super Duplex. Tegen de onderkant van het materiaal lopen twee aangedreven PU-rollen die de machine voortbewegen. De voedingsnelheid is variabel in te stellen tussen 0 en 1 meter per minuut.

### Traploos en digitaal instelbaar

Zowel de hoek van de laskant of aanschuiving als de freesdiepte zijn traploos in te stellen en digitaal uitleesbaar. Uiteraard is ook het toerental traploos te regelen. Ondanks de grote doorvoer zijn optioneel machines leverbaar voor plaatdikten tot zelfs 200 mm.

### Krachtig en veilig

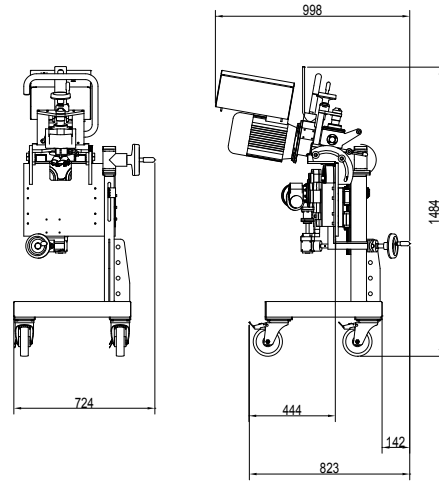
De voedingsunit zorgt voor een krachtige geleiding van het materiaal door de machine en de werkhogte is gemakkelijk af te stemmen op de hoogte van de plaat. De trolley is voorzien van zwenkwielen met rem, een liftconstructie en een spanenbak.



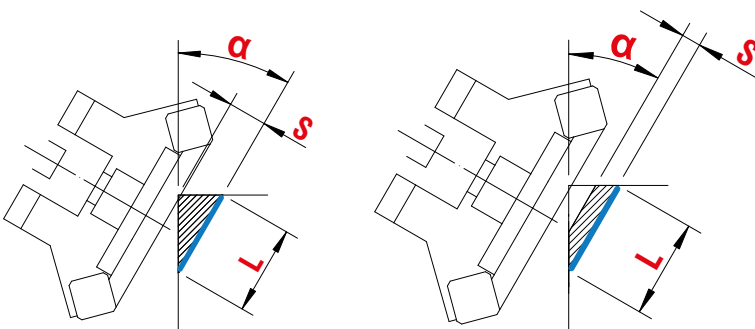
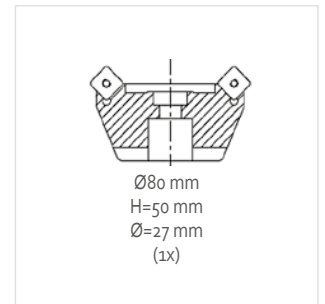
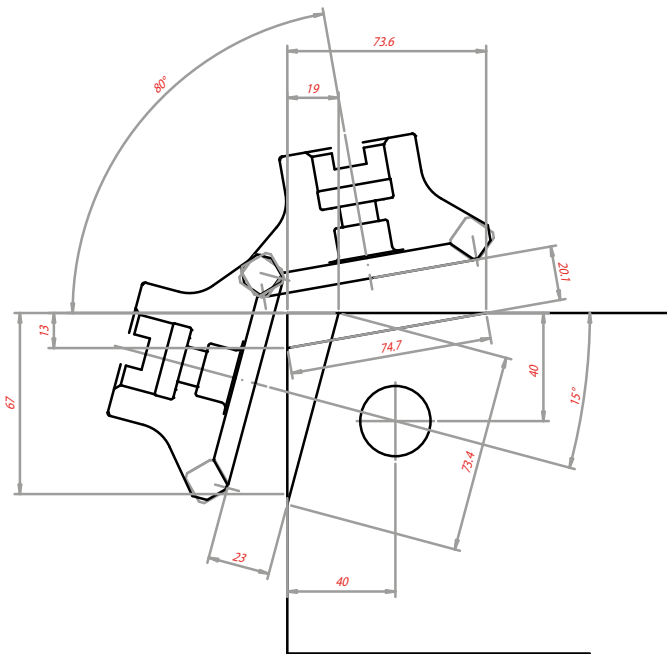
# ART900 PLUS SPECIFICATIES

<b>ART900 PLUS</b>	<b>algemene specificaties</b>
freesdiepte	5 tot 36 mm bij 45° (56 mm diagonaal)
freeshoek	15° - 80° traploos
plaatdikte	8 - 60 mm
voedingssnelheid	0 - 1 m1/min traploos
freeskop	Ø 80 mm Z6
toerental	0 - 750 rpm traploos
werkhoogte	800 - 980 mm
werkrichting	↓ ↑
motorvermogen	4,0 kW
aansluitspanning	230/400 Volt - 50/60 Hz (4-polig)

<b>ART900 PLUS</b>	<b>afmetingen en gewichten</b>
afmetingen machine	600 x 650 x 1700 mm
gewicht machine	215 kg
verpakking	1150 x 830 x 1550 mm (250 kg)



# ART900 PLUS TOOLING



**Pipeq Pipework Equipment**  
Kantoor: Kloosterakker 71  
6602 HT Wijchen Nederland

**t** +31 (0)88 70 80 700  
**m** +31 (0)6 42 010 100  
info@pipeq.nl