

ART910 CLADLAAG-FREESMACHINE

hoekinstelling 90° - 75° | maximale verspaning 15 x 53 mm



Automatische voeding en verrijdbare trolley.
Unieke freesmachine voor verwijderen van cladding.
Voor o.a. RVS, titanium, Hardox en Super Duplex.

Verwijderen van cladding

Met de ART910 CLADLAAG-FREESMACHINE kan een cladlaag worden weggefreest tot op het basismateriaal. Door deze manier van koudverspanen blijft het basismateriaal onaangetaast. Het maximale verspaningsbereik is maar liefst 53 x 15 mm. Zowel RVS, Hardox als Super Duplex zijn met de ART910 te bewerken.

Eenvoudig instelbaar

Uiteraard zijn de X- en Y-as vrij instelbaar, afhankelijk van de dikte van de cladlaag en de gewenste freesbreedte. Desgewenst is de frees ook onder een hoek te kantelen (tussen 90° en 75°) om een aflopend vlak te creëren aan de rand van de plaat. Net als de overige mobiele freesmachines van OMCA kan ook bij deze machine de trolley tijdens het verspanen omhoog gedraaid worden.

Optionele freeskoppen

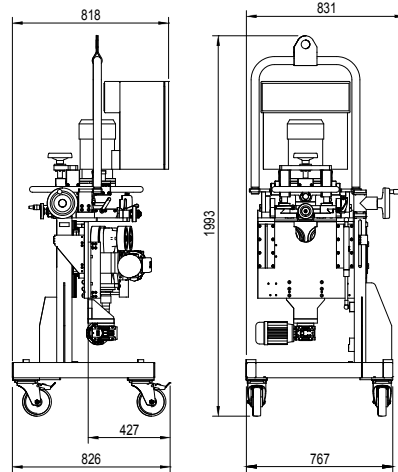
Om een eventuele overloop te maken zijn voor de ART910 diverse freeskoppen leverbaar met andere wisselplaten voor bijvoorbeeld een 60° of 90° hoek of een radius. Standaard is deze freesmachine voorzien van een freeskop onder 45°.



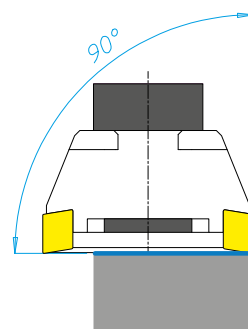
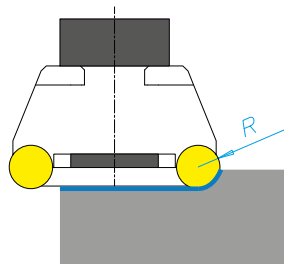
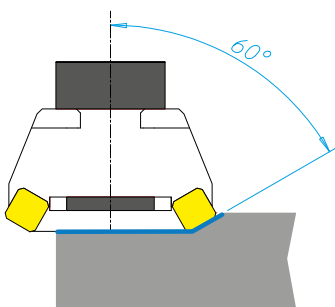
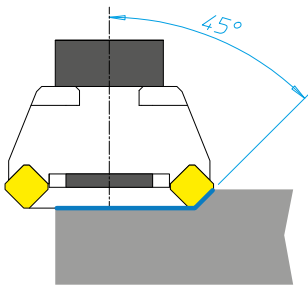
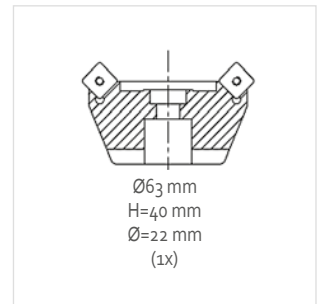
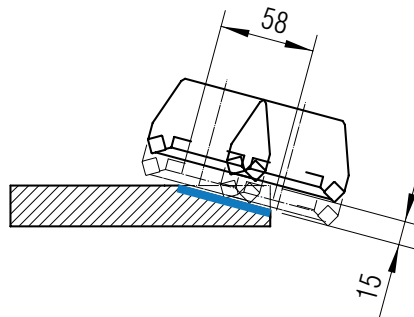
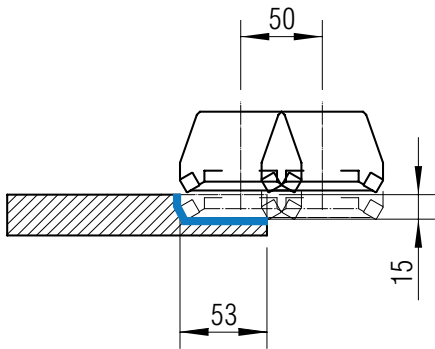
ART910 SPECIFICATIES

ART910 algemene specificaties
 freesdiepte Z-as 53 mm
 freeshoek X-as 15 mm
 bevel-hoek 90° - 75° traploos
 plaatdikte 8 - 100 mm
 voedingsnelheid 0 - 1 m1/min traploos
 freeskop \varnothing 63 mm Z7
 toerental 900 rpm
 werkhoopte 930 - 1120 mm
 werkriching \updownarrow
 motorvermogen 4,0 kW
 aansluitspanning 230/400 Volt - 50/60 Hz (4-polig)

ART910 afmetingen en gewichten
 afmetingen machine 760 x 750 x 2100 mm
 gewicht machine 390 kg
 verpakking 2150 x 1150 x 1100 mm (455 kg)



ART910 TOOLING



Pipeq Pipework Equipment
 Kantoor: Kloosterakker 71
 6602 HT Wijchen Nederland

t +31 (0)88 70 80 700
 m +31 (0)6 42 010 100
 info@pipeq.nl