

ART920 J-BEVEL J-BEVELFREESMACHINE

hoekinstelling 0° - 30° | J-prep tot 27 / 37 / 87 mm



J-prep met radius door ronde wisselplaten.
Diepte en lengte van de J-prep vrij instelbaar.
Ook voor 0° vlakken en rechte laskanten.

Unieke J-prep laskantvoorbereiding

De ART920 J-BEVEL is een unieke freesmachine waarmee nagenoeg elke gewenste J-prep te maken is. Daarvoor beschikt de ART900 J-BEVEL over een maximale freesdiepte van 87 mm en een variabele hoekinstelling van 0° tot 30°. Net als de meeste OMCA machines is ook deze machine geschikt voor het bewerken van koolstofstaal, RVS, gietstaal, aluminium, gelegeerd titanium, Hardox en Super Duplex.

Traploos instelbaar

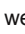
De hoek van de laskant of aanschuiving is traploos instelbaar, evenals de freesdiepte. Door twee bewerkingen achter elkaar uit te voeren is met de ART900 een zeer grote verspaning mogelijk tot maar liefst 50 mm diagonaal.

Overzichtelijk en veilig

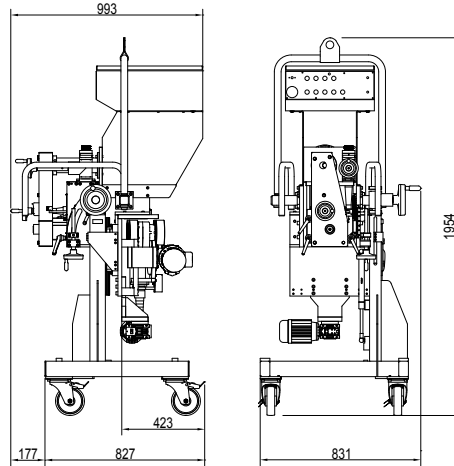
De trolley is voorzien van zwenkwielen met remmen, een liftconstructie en een spanenbak. Indien nodig kan de gehele trolley omhoog gedraaid worden tijdens het verspanen in geval van een ongelijke vloer of obstakels. Uiteraard kan ook alleen de freesmachine, dus zonder trolley, worden ingezet om veilig en snel plaatkanten te bewerken.



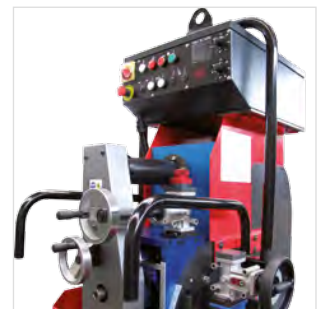
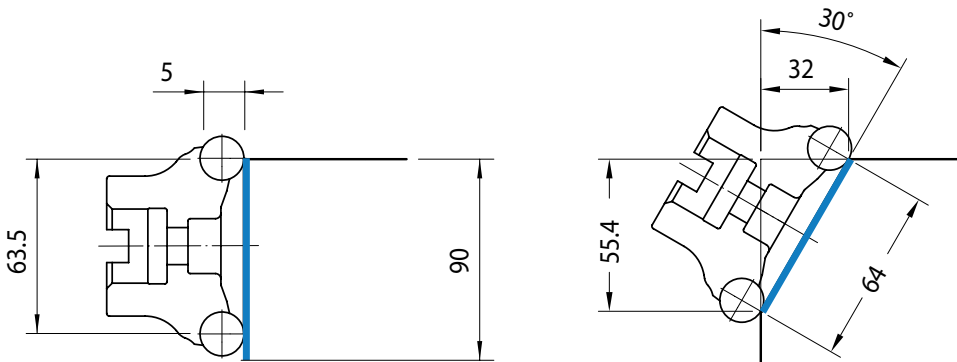
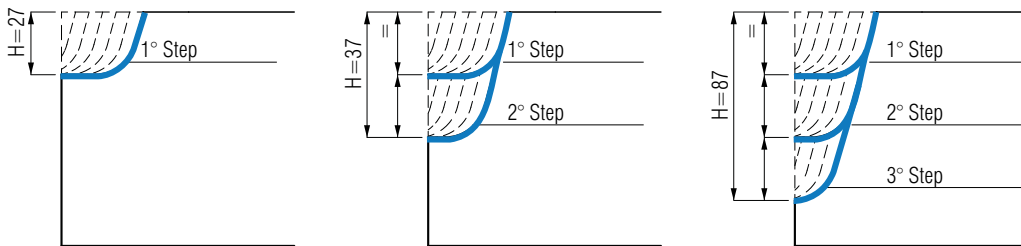
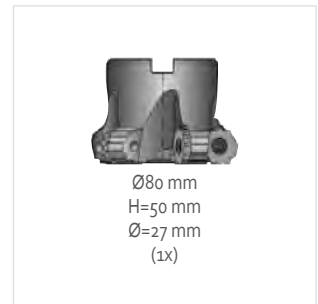
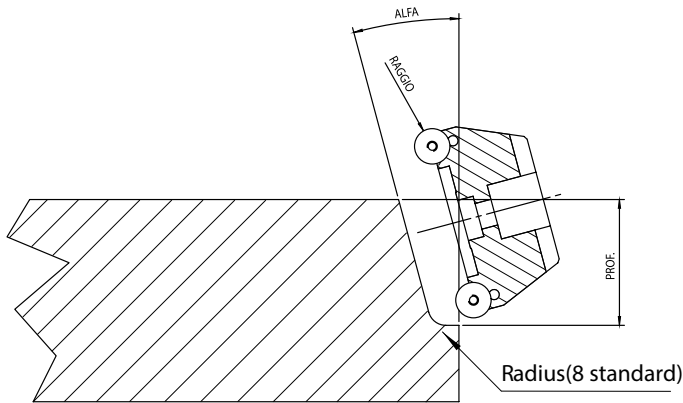
ART920 J-BEVEL SPECIFICATIES

ART920 J-BEVEL algemene specificaties
 freesdiepte Z-as 0 tot 90 mm
 freeshoek X-as 0 tot 55 mm
 bevel-hoek 0° - 30° traploos
 plaatdikte 8 - 100 mm
 voedingsnelheid 0 - 1,2 m1/min traploos
 freeskop Ø 80 mm Z6, R8 - (optioneel R6)
 toerental 0 - 900 rpm traploos
 werkhoogte 920 - 1110 mm
 werkriching 
 motorvermogen 5,5 kW
 aansluitspanning 230/400 Volt - 50/60 Hz (4-polig)

ART920 J-BEVEL afmetingen en gewichten
 afmetingen machine 760 x 750 x 2100 mm
 gewicht machine 420 kg
 verpakking 2150 x 1150 x 1100 mm (455 kg)



ART920 J-BEVEL TOOLING



Pipeq Pipework Equipment
 Kantoor: Kloosterakker 71
 6602 HT Wijchen Nederland

t +31 (0)88 70 80 700
 m +31 (0)6 42 010 100
 info@pipeq.nl