

ART920 J-REVERSE J-BEVELFREESMACHINE

hoekinstelling 0° - 30° | J-prep tot 27 / 37 / 87 mm



J-prep met radius aan onderkant platen.
Diepte en lengte van de J-prep vrij instelbaar.
Ook voor 0° vlakken en rechte laskanten.

J-prep up-side-down bespaart handling

Evenals ART920 J-BEVEL maakt deze mobiele freesmachine J-naad aan dikke platen. Echter de ART920 J-REVERSE doet de bewerking aan de onderkant van de plaat zodat de lasnaad aan de goede kant zit nadat de plaat is gewalst. Dit levert een enorme kosten reductie in de handling van grote zware plate.

Traploos instelbaar

De ART900 J-REVERSE heeft een traploos verstelbare freesdiepte en een variabele hoekinstelling waarmee uiteenlopende materialen zoals koolstofstaal, RVS, gietstaal, aluminium, gelegeerd titanium, Hardox en Super Duplex van een J-laskant kunnen worden voorzien.

Flexibel en veilig

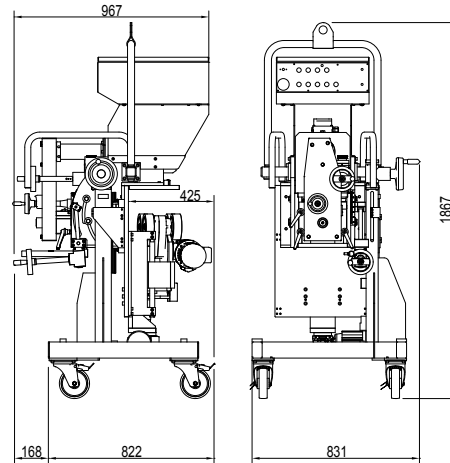
De trolley is voorzien van zwenkwielen met remmen, een liftconstructie en een spanenbak. Indien nodig kan de gehele trolley omhoog gedraaid worden tijdens het verspanen in geval van een ongelijke vloer of obstakels. Uiteraard kan ook alleen de freesmachine, dus zonder trolley, worden ingezet om veilig en snel plaatkanten te bewerken.



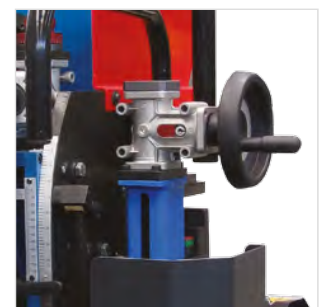
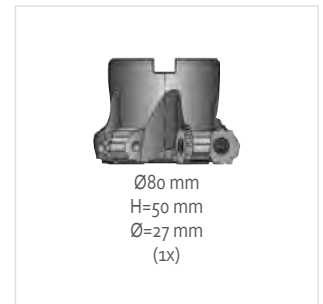
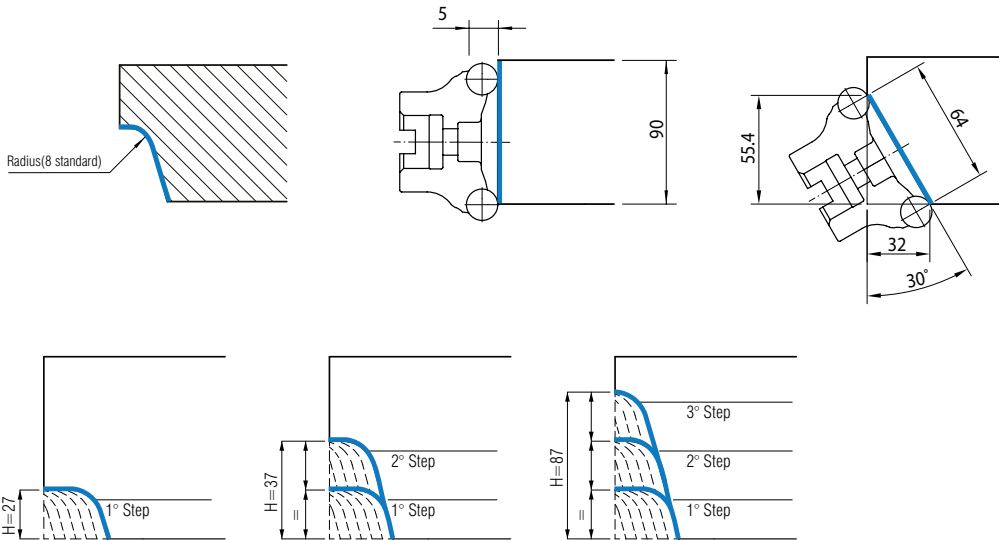
ART920 J-REVERSE SPECIFICATIES

ART920 J-REVERSE	algemene specificaties
freesdiepte Z-as	Max 90 mm
freeshoek X-as	Max 64 mm
bevel-hoek	0° - 30° traploos
plaatdikte	8 - 100 mm
voedingsnelheid	0 - 1,2 m1/min traploos
freeskop	Ø 80 mm Z6, R8 - optioneel R6
toerental	0 - 900 rpm traploos
werkhoogte	920 - 1110 mm
werkrichting	↑ ↓
motorvermogen	5,5 kW
aansluitspanning	230/400 Volt - 50/60 Hz (4-polig)

ART920 J-REVERSE	afmetingen en gewichten
afmetingen machine	760 x 750 x 2100 mm
gewicht machine	420 kg
verpakking	2150 x 1150 x 1100 mm (455 kg)



ART920 J-REVERSE TOOLING



Pipeq Pipework Equipment
 Kantoor: Kloosterakker 71
 6602 HT Wijchen Nederland

t +31 (0)88 70 80 700
m +31 (0)6 42 010 100
 info@pipeq.nl