

## ART930 REVERSE LASKANTENFREESMACHINE

hoekinstelling 0° - 60° | laskantbreedte tot ≈ 60 mm



Vlakken en bevelen aan onderkant platen.  
Voor staal, aluminium, RVS, Hardox en Super Duplex.  
Geschikt voor plaatdiktes van 8 tot 60 mm.

### Plaatkantenfrezers aan de onderzijde

De ART930 mobiele plaatkantenfreesmachine is gebaseerd op de ART900 plus, maar bewerkt plaatmateriaal aan de onderkant in plaats van de bovenkant. Grote zware platen die naderhand gewalst moeten worden, hoeven dan niet te worden omgekeerd. Na het walsen zit de laskant of plaa kantbewerking vanzelf aan de juiste kant van het materiaal.

### Flexibele lasnaadvoorbereiding

Met een variabele freeshoek tussen 0° en 60° en een voedingsnelheid van 1,2 meter per minuut is elke gewenste lasnaad voor te bereiden. Met de ART930 zijn platen van onder andere koolstofstaal, RVS, gietstaal, aluminium, gelegeerd titanium, Hardox en Super Duplex te bewerken. De twee aangedreven PU-rollen zorgen voor een trillingvrije bewerking en een stabiele continue voeding.

### Eenvoudige bediening

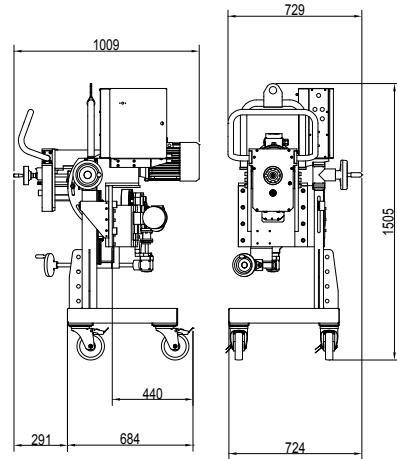
De ART900 is ergonomisch en veilig. De operator heeft goed zicht op het bedieningspaneel en het werkstuk. De trolley is uiteraard voorzien van zwenkwielen met rem, een liftconstructie en een spanenbak.



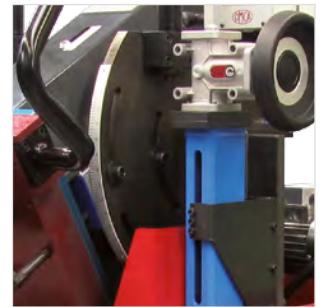
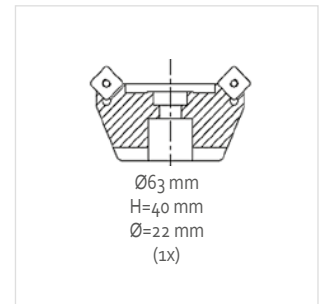
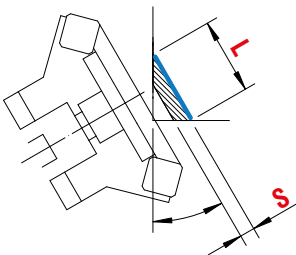
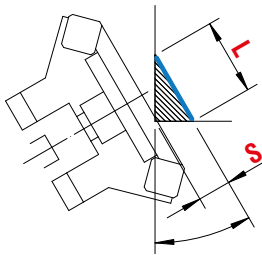
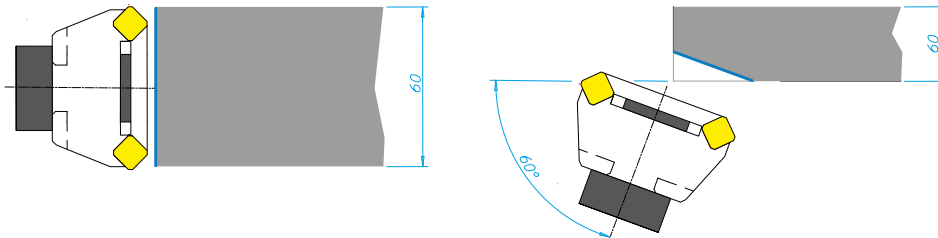
# ART930 REVERSE SPECIFICATIES

<b>ART930 REVERSE</b>	<b>algemene specificaties</b>
freesdiepte	0 tot 33 mm (53 mm diagonaal)
freeshoek	0° - 60° traploos
plaatdikte	8 - 60 mm
voedingssnelheid	0 - 1,2 m1/min traploos
freeskop	Ø 63 mm hoogte 40 mm - as Ø 22 mm
toerental	800 rpm
werkhogte	820 - 970 mm
werkrichting	↑ ↓
motorvermogen	4,0 kW
aansluitspanning	230/400 Volt - 50/60 Hz (4-polig)

<b>ART930 REVERSE</b>	<b>afmetingen en gewichten</b>
afmetingen machine	600 x 600 x 1550 mm
gewicht machine	205 kg
verpakking	1150 x 830 x 1550 mm (240 kg)



# ART930 REVERSE TOOLING



Pipeq Pipework Equipment  
Kantoor: Kloosterakker 71  
6602 HT Wijchen Nederland

t +31 (0)88 70 80 700  
m +31 (0)6 42 010 100  
info@pipeq.nl